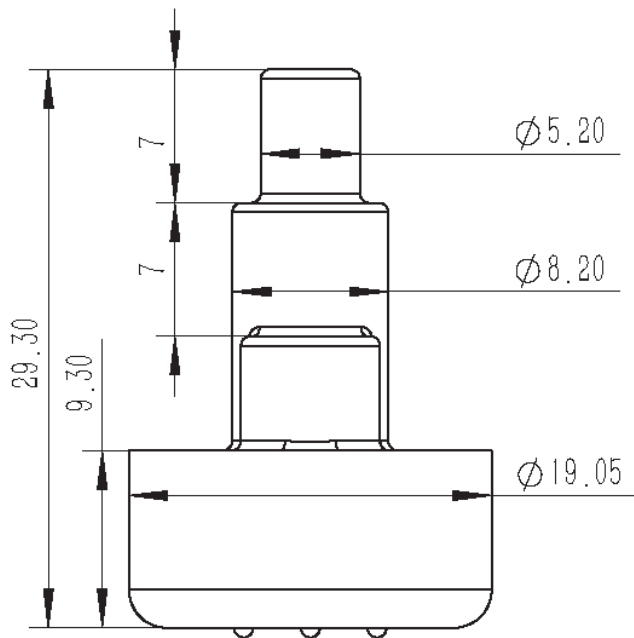
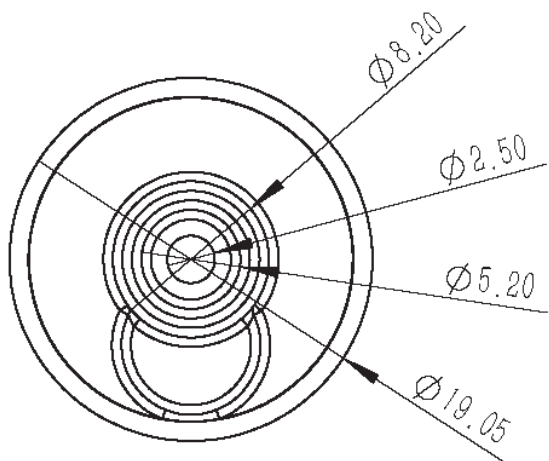


随意开盖不喷水，智能感温防烫嘴



安装指南：兼容内径在5MM左右的吸管，直接将防烫阀插入吸管入水口处，即插即用。

Parameter

耐温：-45℃ - 109℃ 质量：3.8g
 材质：PCTG、SUS304、Ni-Ti合金。
 适用：适用于喝水、无杂质饮品。
 尺寸：19.05*19.05*29.08（长*宽*高）
 执行标准：GB4806.9-2016
 接口直径：一阶5.5mm,二阶8.2mm

User scenarios

安全防护模式：杯内水温高于55℃时，防烫阀保护模式开启，防止用户接触到高温水。
防护模式：可有效防止开盖喷水，烫嘴，呛水。
开关条件：水温大于55℃时吸管关闭，水温小于55℃时吸管打开，可正常饮用。

定制服务：可根据用户需求定制，可定制开关温度，吸管口径大小等。欢迎来电咨询。

深圳智库旗舰科技有限公司 出品

电话：13760334988 李生

网址：www.fangtangfa.cn

邮箱：lining@zkce.com

地址：深圳市宝安区前湾硬科技产业园B栋510

